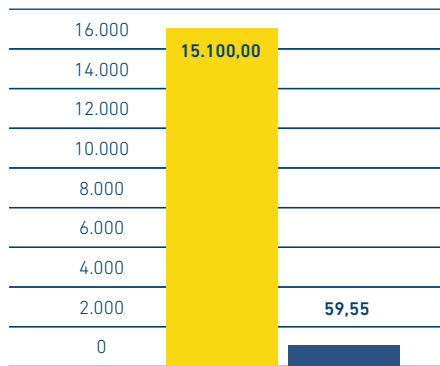




# FÖRDERTECHNIK & AUTOMATISIERUNG

Elektrische Stopper sind Teile der Rollenbahn, welche zum Anhalten des Förderguts vorgesehen sind. Dank den elektrischen Stoppern ist die Automatisierung des Materialflusses möglich.

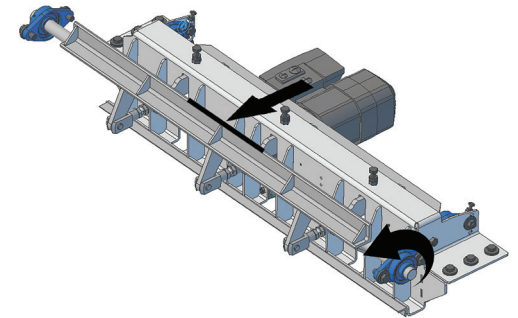
## \* BERECHNUNG DER JÄHRLICHEN ENERGIEKOSTEN IN PLN:



- pneumatischer Stopper
- elektrischer Stopper

### Annahmen zur Berechnung

- Energiekosten = 0,317 PLN / kWh
- Kosten der Luftproduktion = 2,79 PLN / m<sup>3</sup> / h
- Anzahl der Zyklen = 120 Zyklen / h
- Zeiteinheit = 7665 h



### Vorteile der elektrischen Stopper:

- Durch die Abschaffung der Druckluft werden Nutzungskosten gesenkt,
- Niedriger Energieverbrauch,
- Dank den Stoppern in den Rollenbahnen werden die Fördergüter kumuliert und verteilt.

**Durch die Anwendung eines elektrischen Stoppers können jährlich 15 040,5 PLN gespart werden.**

\* Berechnung der Kosten bei zwei Stopperrn in einer Linie.



**INNOVATIVE  
ECONOMY**  
NATIONAL COHESION STRATEGY



**EUROPEAN UNION**  
EUROPEAN REGIONAL  
DEVELOPMENT FUND



WUWER Sp. z o.o.  
ul. Gen. Hallera 18a  
PL- 41-709 Ruda Śląska

Telephone: (+48) 32 244 99 70  
Telefax: (+48) 32 24 499 90  
E-Mail: kontakt@wuwer.pl

WUWER Fördertechnik und Automation  
Weltenschwanner Straße 29  
D-75385 Bad Teinach - Zavelstein

Telephone: (+49) 7053 92650  
Telefax: (+49) 7053 926520  
E-Mail: info@wuwer.de

[www.wuwer.de](http://www.wuwer.de)